

Indicateur visuel de fusible hors service

La réalisation d'un dispositif électronique permettant de connaître à tout moment l'état d'un fusible est d'une grande simplicité, et ne demande que peu de connaissance en électronique. Avec quelques composants électronique, une fer à souder, de la soudure, et un peu de patience, vous allez devenir le roi du fusible visuel.

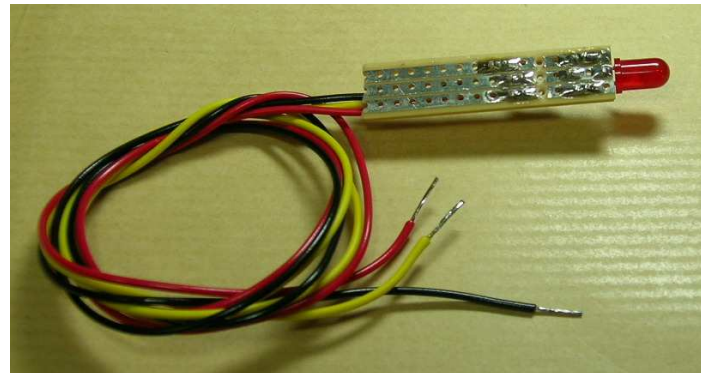
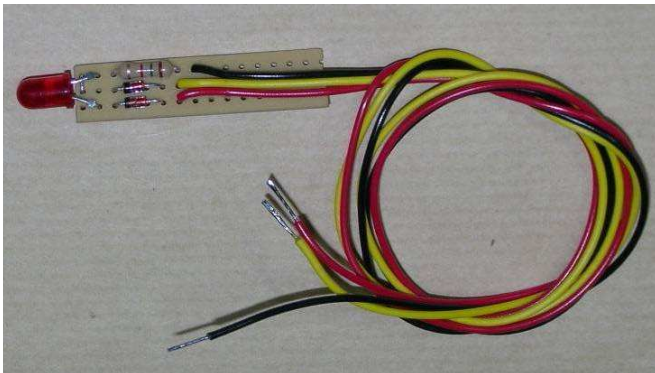
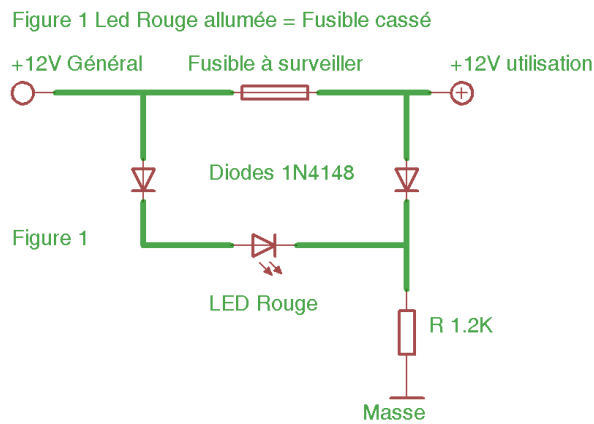
Premier montage figure 1, visualisation simple d'un fusible cassé.

Le +12V Général est issu de la clé de contact par exemple, le fusible va protéger un accessoire de votre choix, par exemple un GPS.

Dés que le contact est mis, la diode 1N4148 (celle de gauche) laisse passer le + 12V vers l'anode de la Led Rouge. Le fusible étant bon, la diode 1N4148 (celle de droite) laisse elle aussi passer le +12V sur la cathode de la Led rouge.

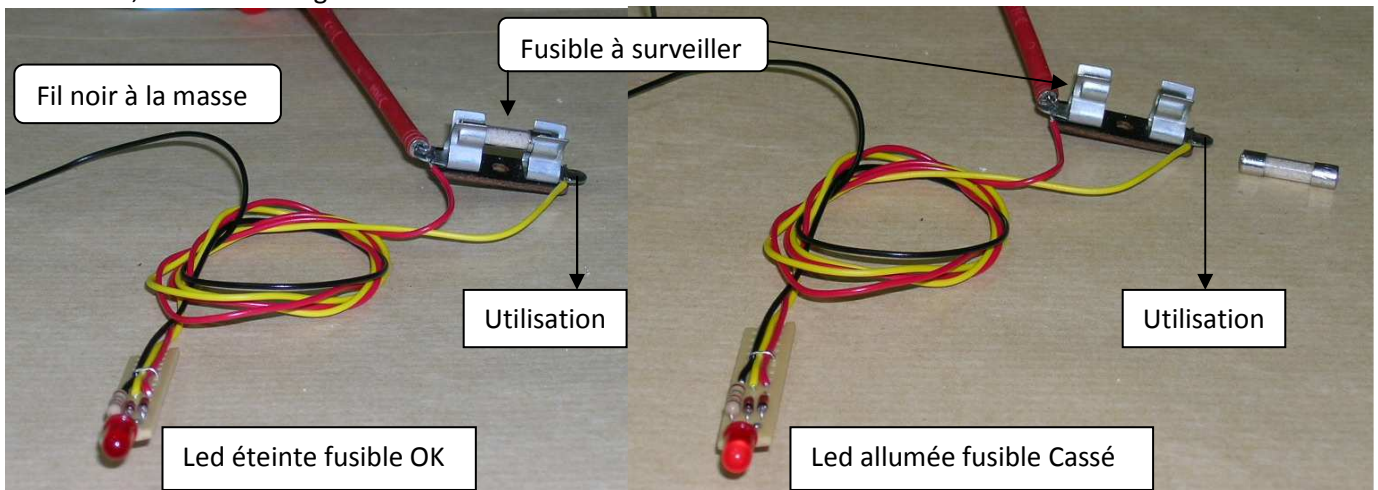
La led ne peut s'allumer car la tension à ses bornes est nulle.

Si le fusible casse, la diode 1N4148 (celle de droite) n'est plus alimentée, et donc ne laisse plus passer le +12V. La led rouge se trouve alors à un potentiel fixé par la résistance de 1,2 K ohms qui lui permet de s'allumer.



J'ai réalisé le montage sur une plaque à trous de type VeroBoard voir les photos ci-dessus.

Ci-dessous, test du montage avec simulation du fusible cassé.



Deuxième montage figure 2, visualisation double de l'état d'un fusible.

Le montage de la figure 2 fonctionne de la même manière que le montage de la figure 1.

Seulement, j'ai remplacé la diode 1N4148 (Celle de droite) par une diode Led Verte.

Par sécurité, j'ai rajouté une seconde diode 1N4148 en série avec celle de gauche.

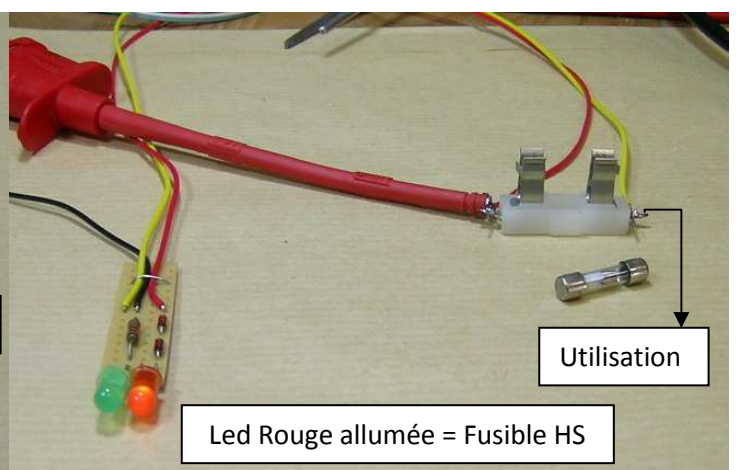
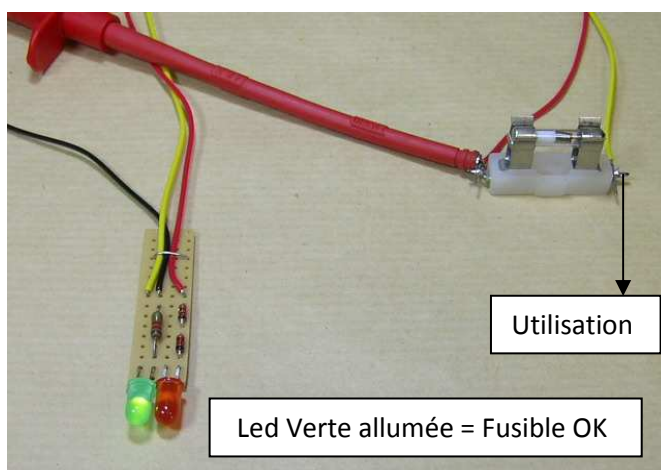
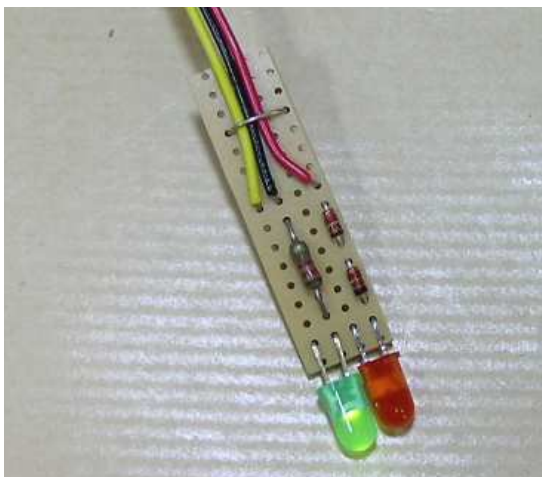
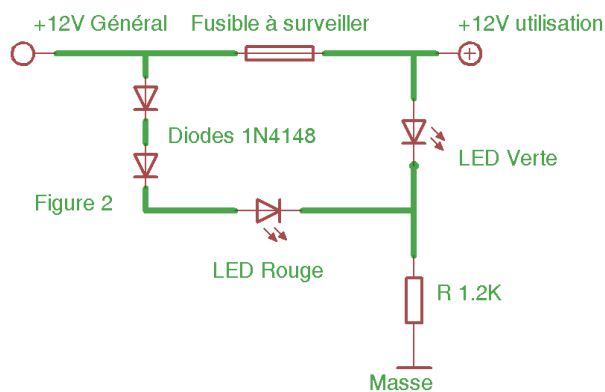
Cela évite que les deux Leds s'allument ensemble lorsque le fusible est bon.

Le fusible étant en bonne santé, la Led Verte est allumée car elle a à ses bornes un potentiel défini par la résistance de 1,2 Kohms. La diode led rouge est éteinte car à ses bornes elle a un potentiel nul, comme dans le précédent montage.

Le fusible casse, la led verte n'est plus alimentée donc elle s'éteint, et c'est la rouge qui s'allume car elle se retrouve avec un potentiel à ces bornes.

Sur ce montage, il est possible d'utiliser une Led bicolore (rouge vert) à cathode commune.

Figure 2 Led Rouge allumée = Fusible cassé Led Verte allumée = fusible OK



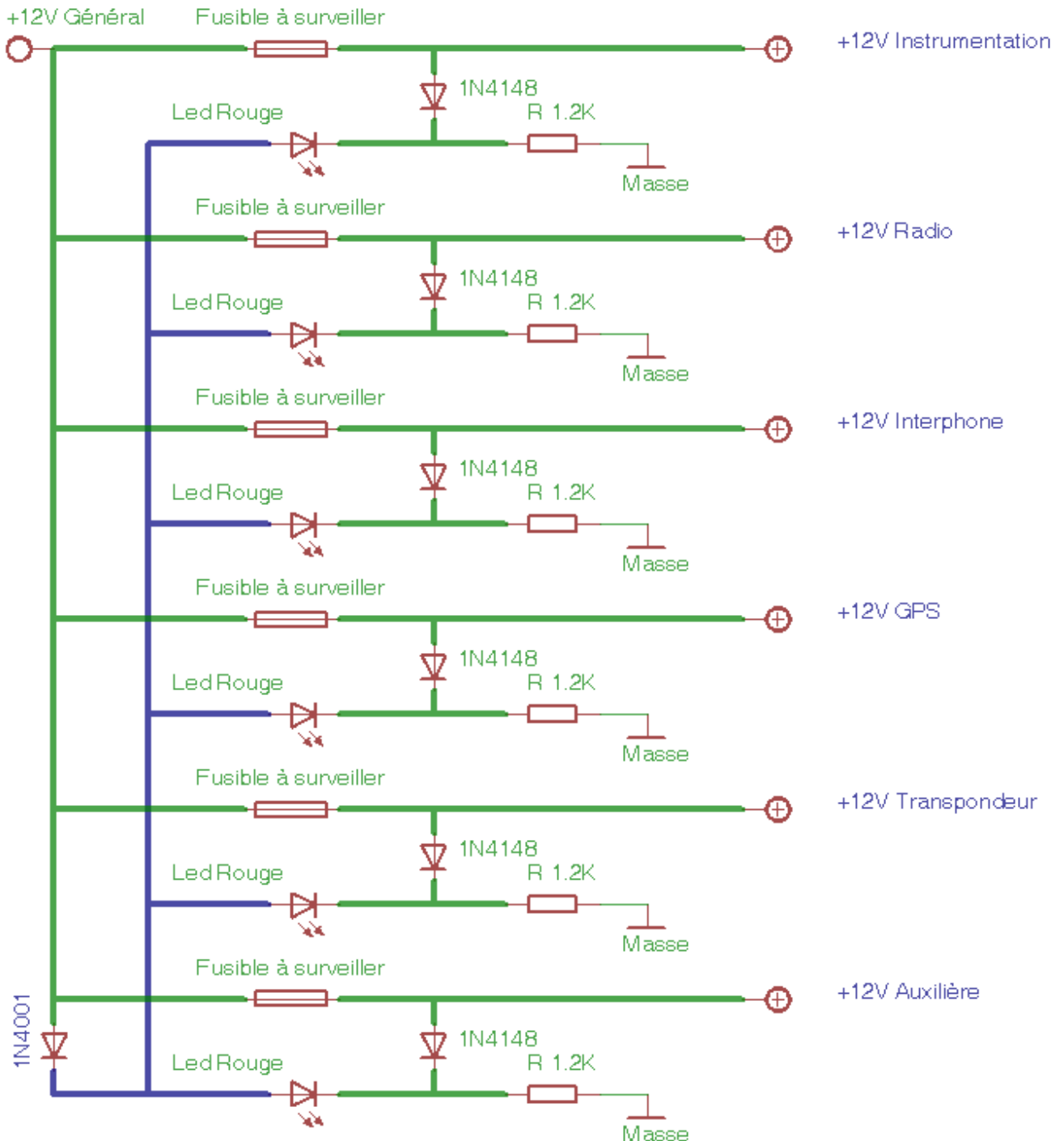
Pour finir voici un exemple pour réaliser un ensemble de 6 fusibles avec leur visualisation simple.

Il est bien sûr possible d'aller au delà ou en deçà de 6 fusibles.

Le fonctionnement reste identique, mais, pour économiser des diodes 1N4148 (celle de gauche) j'ai utilisé une diode de redressement 1N4001 pour l'ensemble du montage.

Je n'ai pas réalisé de circuit pour ce montage, chacun pourra adapter ce montage à son application.

Figure 3 Exemple avec 6 fusibles



Ces montages peuvent être réalisés sur un circuit imprimé, ou sur un circuit de type VeroBoard.

Pour tous compléments d'informations, vous pouvez me joindre aux adresses habituelles.

@+ Sevenjohn

Gerard.rayssac@insa-toulouse.fr

sevenjohn31@gmail.com